

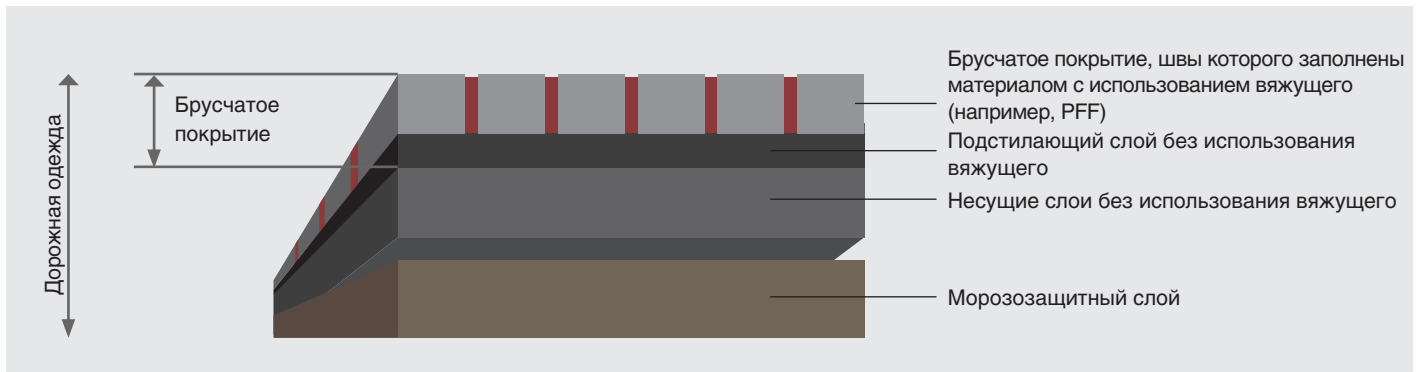
## КОНСТРУКЦИИ В ДЕТАЛЯХ

В зависимости от категории использования для жесткой конструкции возможны различные варианты исполнения. Варианты включают в себя как полностью жесткую конструкцию, в которой верхний несущий слой, подстилающий слой и швы выполнены с использованием вяжущих, так и смешанную конструкцию с подстилающим слоем с использованием вяжущих или без них.

### Смешанная конструкция с подстилающим слоем без использования вяжущих:

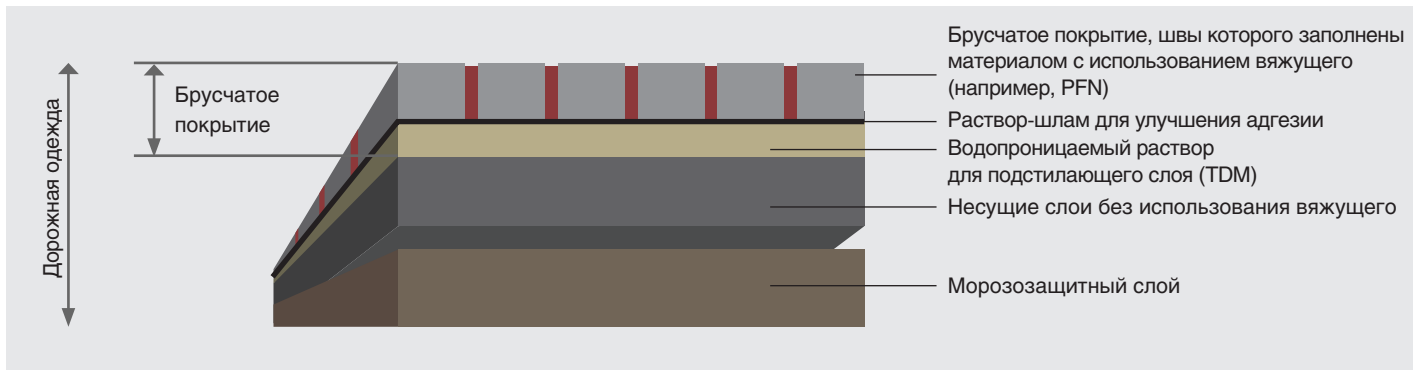
Подходит для категории использования N1

**Указание:** Для этой конструкции должны применяться брусчатые камни или плиты толщиной минимум 50 мм и длиной кромки не более 600 мм.



### Смешанная конструкция с подстилающим слоем с использованием вяжущих:

Подходит для категорий использования N1 и N2



### Полностью жесткая конструкция:

Подходит для категорий использования N1, N2 и N3

